

MANUEL DES PIÈCES DE RECHANGE

NO. DE MODÈLE VLBI20H48A

Tracteur de Pelouse

VERTS LOISIRS

COMMENT UTILISER CE MANUEL

Ce manuel a été dessiné pour fournir le client avec les moyens d'identification des pièces détachées du tracteur quand il/elle a besoin de commander les pièces de rechange. Les illustrations ne peuvent pas représenter exactement le modèle que vous avez acheté. N'utilisez pas ce manuel comme un guide dans le montage et/ou démontage de votre tracteur. La visserie montrée est plus grande pour faciliter l'identification.

Chaque tracteur a un numéro de modèle particulier.

Le numéro de modèle du tracteur sera situé sur l'aile, dessous du siège.

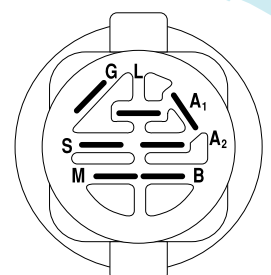
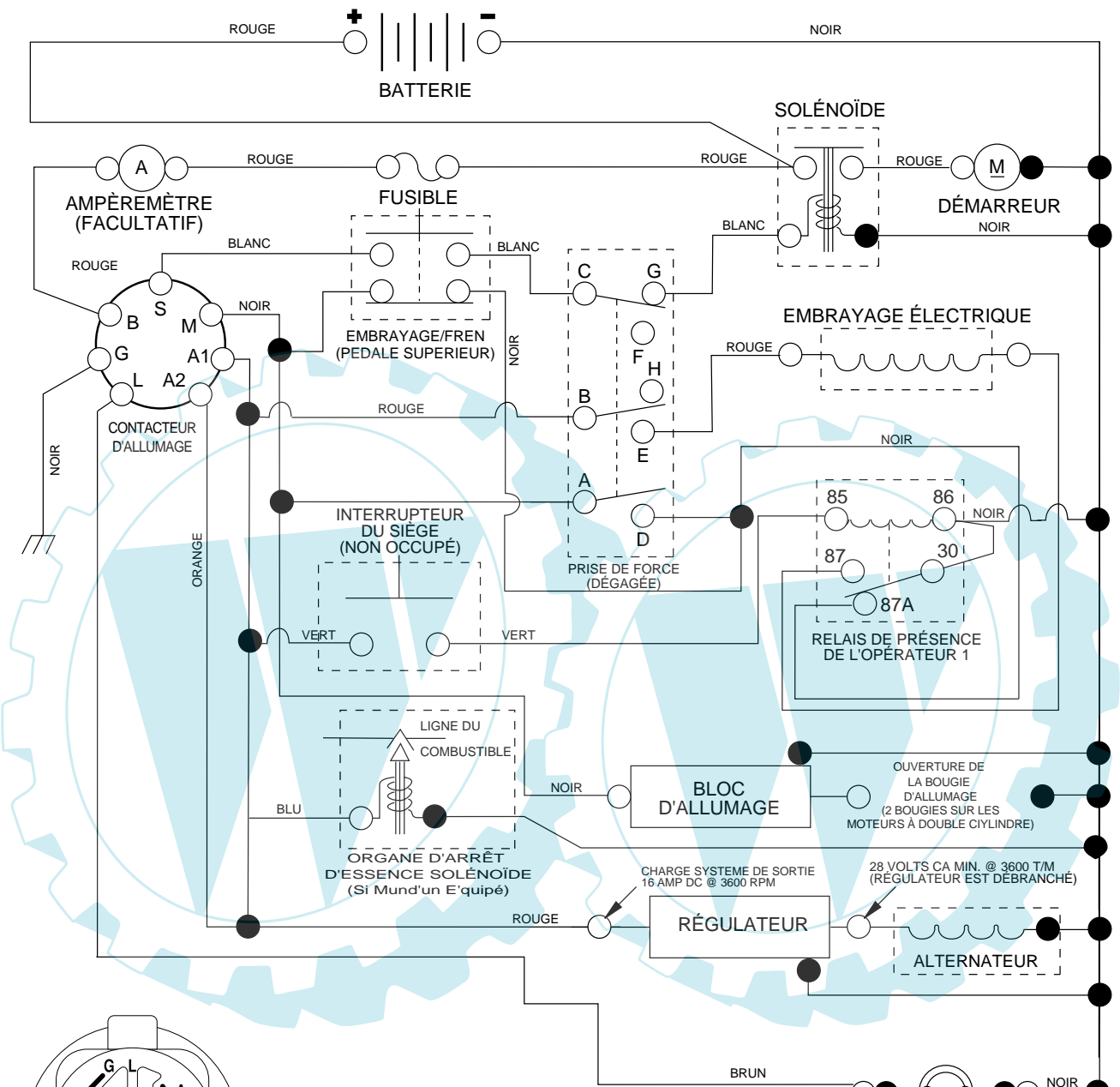
Quand vous commandez des pièces de rechange, donnez toujours les renseignements suivants:

- Produit - "Tracteur de Pelouse"
- Numéro du Modèle - "VLBI20H48A"
- Numéro de la Pièce
- Description de la Pièce

SOMMAIRE

| | |
|--------------------------------|-------|
| SCHÉMA | 3 |
| ÉLECTRIQUE | 4-5 |
| CHÂSSIS ET LES ENCEINTES | 6-7 |
| ENTRAÎNEMENT | 8-9 |
| ENSEMBLE DE LA DIRECTION | 10-11 |
| ENSEMBLE DU SIÈGE | 12 |
| DÉCALCOMANIES | 13 |
| MOTEUR | 14-15 |
| CARTER DE TONDEUSE | 16-17 |
| ENSEMBLE DU LEVAGE | 18-19 |

TRACTEUR - - NO. DE MODÈLE VLBI20H48A, NO. DE PRODUIT 954 56 83-42
SCHÉMA



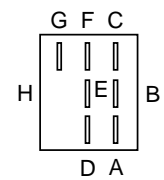
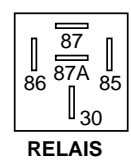
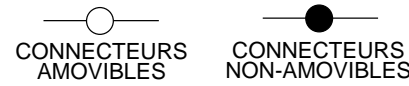
PINCES ISOLÉES
REMARQUE: SI LES PINCES ISOLÉES ONT ÉTÉ ENLEVÉES POUR L'ENTRETIEN DU MODÈLE, ELLES DOIVENT ÊTRE REMISES EN PLACE POUR ASSURER LE BON FONCTIONNEMENT DU CÂBLAGE.

CONTACTEUR D'ALLUMAGE

| POSITION | CIRCUIT | "FAITS" |
|-----------------|------------------------|--------------------|
| ARRÊT | M + G + A ₁ | RIEN |
| MARCHE/ALLUMAGE | B + A ₁ | A ₂ + L |
| MARCHE | B + A ₁ | RIEN |
| DÉMARRAGE | B + S + A ₁ | RIEN |

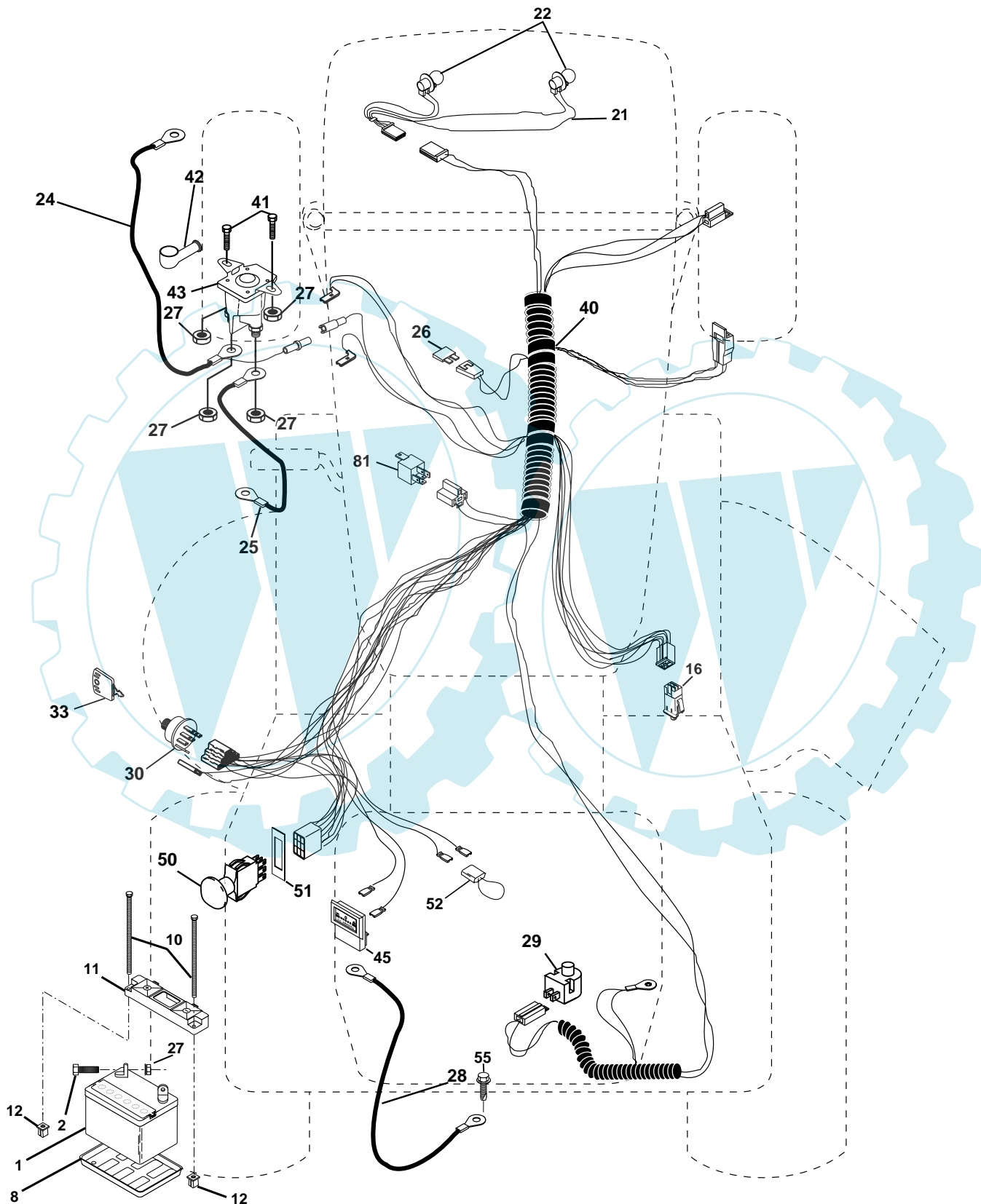
INTERRUPTEUR DE LA PRISE DE FORCE

| POSITION | CIRCUIT |
|----------|---------------------|
| ARRÊT | C + G + B + H |
| MARCHE | C + F, B + E, A + D |



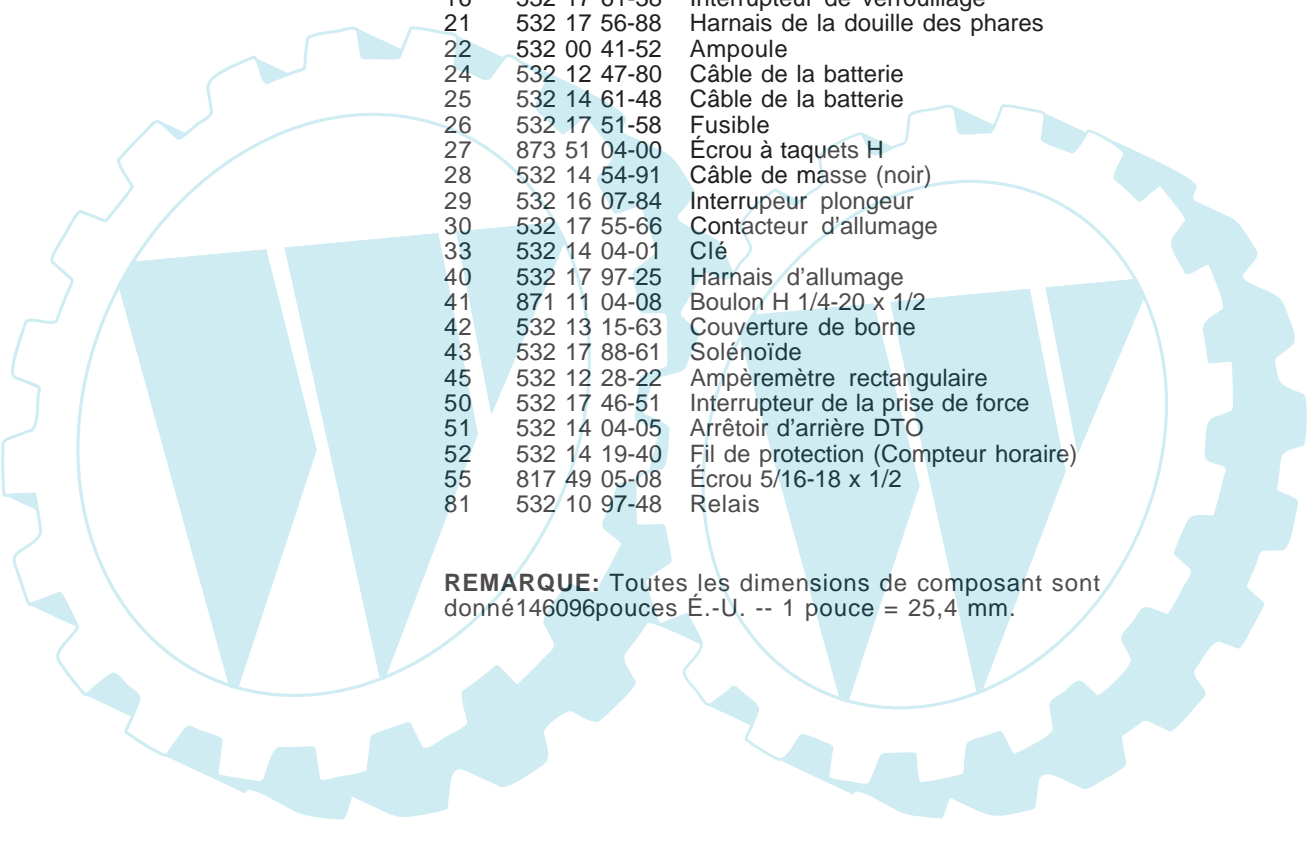
PIÈCES DE RECHANGE

TRACTEUR - - NO. DE MODÈLE VLBI20H48A, NO. DE PRODUIT 954 56 83-42
ÉLECTRIQUE



PIÈCES DE RECHANGE

TRACTEUR - - NO. DE MODÈLE VLBI20H48A, NO. DE PRODUIT 954 56 83-42
ÉLECTRIQUE

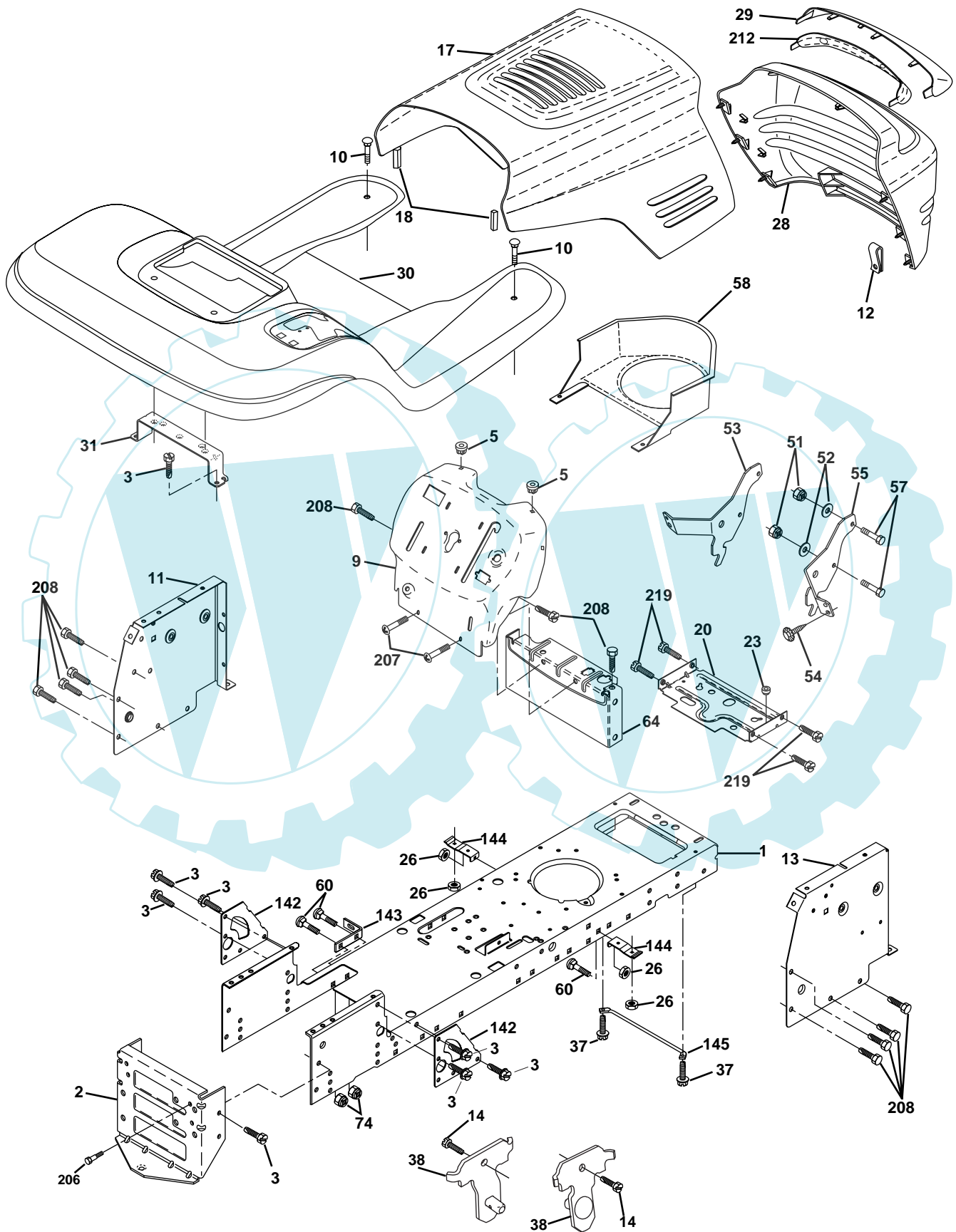


| NO. DE RÉF. | NO. DE PIÈCE | DESCRIPTION |
|-------------|--------------|--------------------------------------|
| 1 | 532 14 49-27 | Batterie |
| 2 | 874 76 04-12 | Boulon H 1/4 - 20 x 3/4 |
| 8 | 532 12 48-86 | Boîte de la batterie |
| 10 | 532 14 52-11 | Boulon 1/4-20 x 7.5 |
| 11 | 532 15 01-09 | Plateau de retenue de la batterie |
| 12 | 532 14 57-69 | Rondelle frein 1/4" |
| 16 | 532 17 61-38 | Interrupteur de verrouillage |
| 21 | 532 17 56-88 | Harnais de la douille des phares |
| 22 | 532 00 41-52 | Ampoule |
| 24 | 532 12 47-80 | Câble de la batterie |
| 25 | 532 14 61-48 | Câble de la batterie |
| 26 | 532 17 51-58 | Fusible |
| 27 | 873 51 04-00 | Écrou à taquets H |
| 28 | 532 14 54-91 | Câble de masse (noir) |
| 29 | 532 16 07-84 | Interrupteur plongeur |
| 30 | 532 17 55-66 | Contacteur d'allumage |
| 33 | 532 14 04-01 | Clé |
| 40 | 532 17 97-25 | Harnais d'allumage |
| 41 | 871 11 04-08 | Boulon H 1/4-20 x 1/2 |
| 42 | 532 13 15-63 | Couverture de borne |
| 43 | 532 17 88-61 | Solénoïde |
| 45 | 532 12 28-22 | Ampèremètre rectangulaire |
| 50 | 532 17 46-51 | Interrupteur de la prise de force |
| 51 | 532 14 04-05 | Arrêteur d'arrière DTO |
| 52 | 532 14 19-40 | Fil de protection (Compteur horaire) |
| 55 | 817 49 05-08 | Écrou 5/16-18 x 1/2 |
| 81 | 532 10 97-48 | Relais |

REMARQUE: Toutes les dimensions de composant sont
donné 146096pouces É.-U. -- 1 pouce = 25,4 mm.

PIÈCES DE RECHANGE

TRACTEUR - - NO. DE MODÈLE VLBI20H48A, NO. DE PRODUIT 954 56 83-42
CHÂSSIS



PIÈCES DE RECHANGE

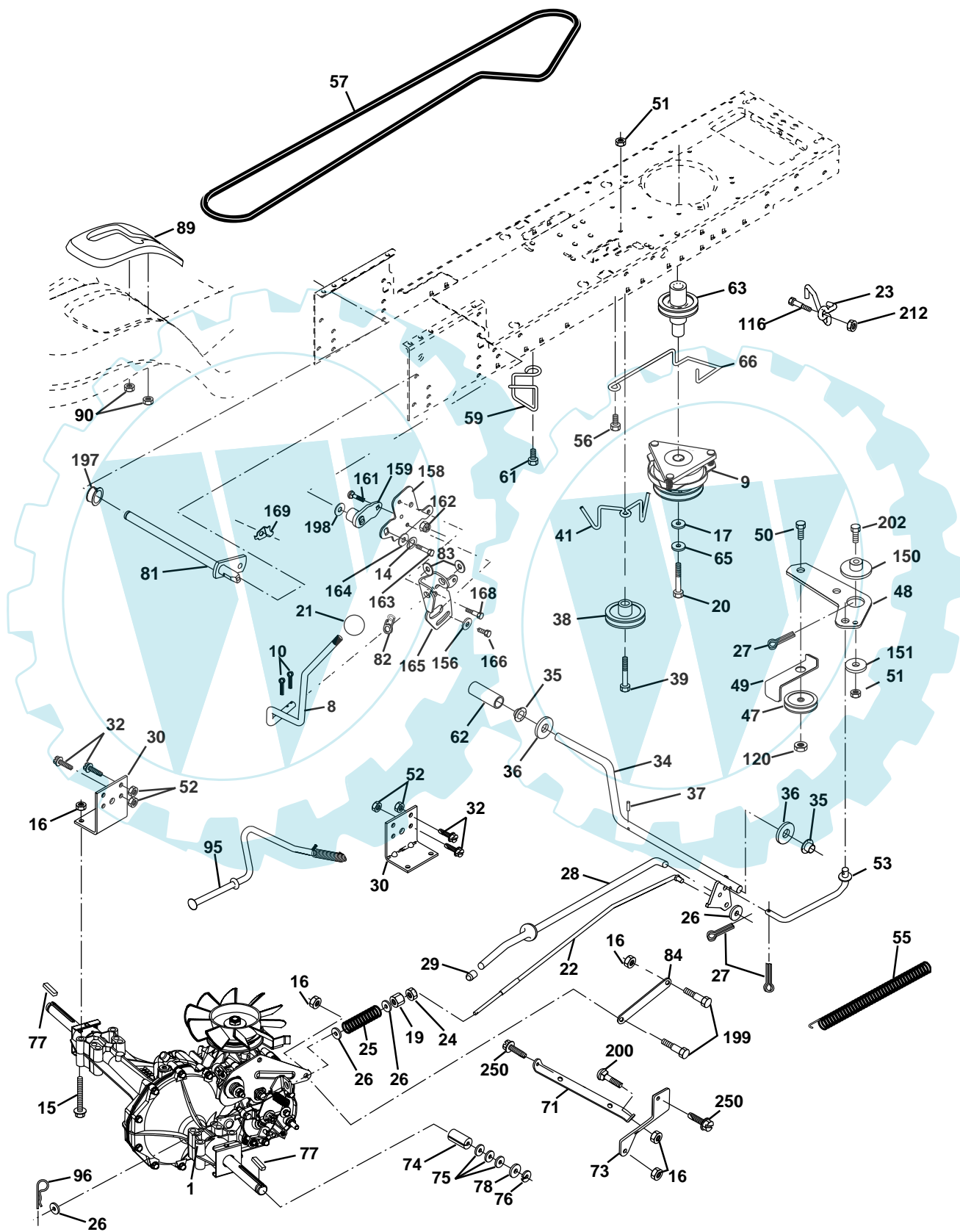
TRACTEUR - - NO. DE MODÈLE VLBI20H48A, NO. DE PRODUIT 954 56 83-42
CHÂSSIS

| NO. DE RÉF. | NO. DE PIÈCE | DESCRIPTION |
|-------------|--------------|--|
| 1 | 532 17 46-19 | Châssis |
| 2 | 532 17 65-54 | Barre d'attelage d'extension |
| 3 | 817 06 06-12 | Vis à filets laminés 3/8-16x3/4 Ty-tt |
| 5 | 532 15 52-72 | Coussin du pare-chocs |
| 9 | 532 18 36-63 | Tableau |
| 10 | 872 14 06-08 | Boulon de chariot 3/8-16 x 1 |
| 11 | 532 17 49-96 | Panneau du tableau de bord C.G. |
| 12 | 532 14 56-60 | Collier de tinnerman |
| 13 | 532 17 21-06 | Panneau du tableau de bord C.D. |
| 14 | 817 49 06-08 | Vis 3/8-16 x 1/2 |
| 17 | 532 18 36-67 | Capot |
| 18 | 532 12 69-38 | Coussin |
| 20 | 532 18 06-79 | Plaque de montage de la batterie/réservoir d'essence |
| 23 | 532 12 40-28 | Douille fendue de bouton-pression |
| 26 | 873 80 06-00 | Écrou frein H avec insert 3/8-16 Unc |
| 28 | 532 18 36-68 | Calandre |
| 29 | 532 17 90-14 | Lentilles de la calandre |
| 30 | 532 18 36-69 | Aile |
| 31 | 532 13 99-76 | Support de l'aile |
| 37 | 817 49 05-08 | Vis à filets laminés 5/16-18 X1/2 |
| 38 | 532 17 57-10 | Support de l'ensemble de pivot C.G. de la tondeuse arrière |
| 51 | 873 80 04-00 | Écrou frein H avec insert 1/4-20 |
| 52 | 819 09 14-16 | Rondelle 9/32 x 7/8 x 16 Ja. |
| 53 | 532 14 52-01 | Support |
| 54 | 532 16 14-64 | Vis 8-18 x 7/8 |
| 55 | 532 14 52-02 | Support de la calandre C.D. |
| 57 | 874 78 04-12 | Boulon H 1/4-20 x 3/4 |
| 58 | 532 17 49-30 | Conduit d'air |
| 60 | 872 14 06-06 | Boulon 3/8-16 x 3/4 |
| 64 | 532 15 47-98 | Tableau de bord |
| 74 | 873 68 06-00 | Écrou auto-serrant 3/8-16unc |
| 142 | 532 17 57-02 | Plaque de Renforcement |
| 143 | 532 15 49-66 | Support |
| 144 | 532 17 55-82 | Support |
| 145 | 532 15 65-24 | Tige |
| 206 | 532 17 01-65 | Boulon 5/16-18 TT |
| 207 | 817 67 05-08 | Vis 5/16-18 x 1/2 TYTT |
| 208 | 817 67 06-08 | Vis 3/8-16 x 1/2 TYTT |
| 212 | 532 16 59-19 | Insert de lentille |
| 219 | 817 00 05-12 | Vis 5/16-18 X 3/4 |
| -- | 532 00 54-79 | Bouchon |

REMARQUE: Toutes les dimensions de composant sont données en pouces É.-U. -- 1 pouce = 25,4 mm.

PIÈCES DE RECHANGE

TRACTEUR - - NO. DE MODÈLE VLBI20H48A, NO. DE PRODUIT 954 56 83-42
ENTRAÎNEMENT



PIÈCES DE RECHANGE

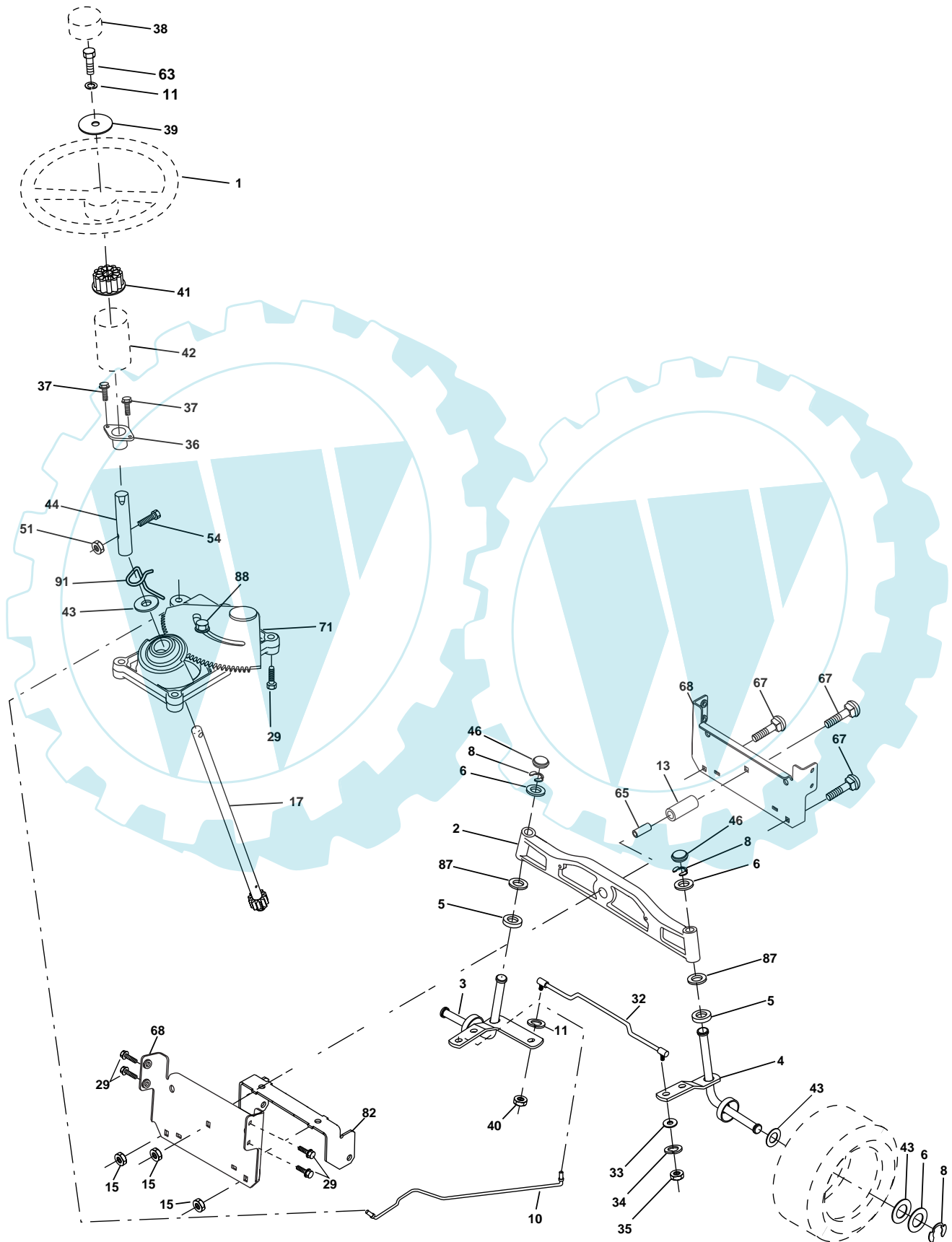
TRACTEUR - - NO. DE MODÈLE VLBI20H48A, NO. DE PRODUIT 954 56 83-42
ENTRAÎNEMENT

| NO. DE RÉF. | NO DE PIÈCE | DESCRIPTION | NO. DE RÉF. | NO DE PIÈCE | DESCRIPTION |
|-------------|--------------|---|-------------|--------------|---|
| 1 | ----- | Transmission, Hydro Gear 314-0510 | 63 | 532 17 54-17 | Poulie du moteur |
| | | Commandez les pièces par suite du fabricant du transmission | 65 | 810 04 07-00 | Rondelle Frein 7/16 |
| 8 | 532 16 58-66 | Tige du changement de vitesse | 66 | 532 15 47-78 | Guide-courrie |
| 9 | 532 17 43-67 | Embrayage électrique | 71 | 532 16 91-83 | Attache de torsion C.G. 18/20" T |
| 10 | 876 02 04-16 | Goupille fendue 1/8 x 1 Cad | 73 | 532 16 91-82 | Attache de torsion C.D. |
| 14 | 810 04 04-00 | Rondelle frein 1/4 | 74 | 532 13 70-57 | Entretoise fendue |
| 15 | 874 49 05-44 | Boulon H 5/16-18 | 75 | 532 12 17-49 | Rondelle 25/32 x 1-1/4 x 16 Ja. |
| 16 | 873 80 05-00 | Écrou frein avec insert 5/16-18 Unc | 76 | 812 00 00-01 | Bague en E |
| 17 | 532 12 61-97 | Rondelle 1-1/2 OD x 15/32 ID x .250 | 77 | 532 12 35-83 | Clé |
| 19 | 873 80 06-00 | Écrou frein avec insert 3/8-16 Unc | 78 | 532 12 17-48 | Rondelle 25/32 x 1-5/8 x 16 Ja |
| 20 | 532 17 39-37 | Boulon H 7/16-20 x 4-1/4 Ja. 5 1.38 | 81 | 532 16 55-96 | Ensemble de l'arbre |
| 21 | 532 14 08-45 | Bouton luxueux 1/2-13 UNC | 82 | 532 16 57-11 | Ressort de torsion |
| 22 | 532 16 94-98 | Tige du frein | 83 | 819 17 12-16 | Rondelle 17/32 x 3/4 x 16 Ja. |
| 23 | 532 17 82-89 | Assemble de support | 84 | 532 16 95-94 | Tige d'assemblage |
| 24 | 873 35 06-00 | Contre-écrou H 3/8-16 UNC | 89 | 532 16 66-02 | Panneau du levier de changement |
| 25 | 532 10 68-88 | Ressort du tige du frein | 90 | 532 12 43-46 | Écron |
| 26 | 819 13 13-16 | Rondelle | 95 | 532 17 02-01 | Ensemble de la commande de dérivation hydrostatique |
| 27 | 876 02 04-12 | Goupille fendue 1/8 x 3/4 | 96 | 532 12 47-88 | Ressort de retenue |
| 28 | 532 17 57-65 | Tige du frein de stationnement | 116 | 872 14 05-08 | Boulon de chariot 5/16-18 UNC x 3/4 |
| 29 | 532 07 16-73 | Chapeau du frein de stationnement | 120 | 873 90 06-00 | Ecrou frein 3/16-16 Unc |
| 30 | 532 16 95-92 | Support de montage de la transmission | 150 | 532 17 54-56 | Douille |
| 32 | 874 76 05-12 | Boulon H 5/16-18 Unc x 3/4 | 151 | 819 13 32-10 | Rondelle 13/32 x 2 x 10 Ja. |
| 34 | 532 17 55-78 | Ensemble de l'arbre de la pédale | 156 | 532 16 60-02 | Rondelle 5/16 ID x 1.0 x .125 |
| 35 | 532 12 01-83 | Palier de nylon | 158 | 532 16 55-89 | Support |
| 36 | 819 21 16-16 | Rondelle | 159 | 532 16 54-94 | Moyeu |
| 37 | 532 12 49-63 | Goupille mécanidus | 161 | 872 14 04-06 | Boulon 1/4-20 x 3/4 Cat.5 |
| 38 | 532 17 91-14 | Poulie du galet-tendeur | 162 | 873 68 04-00 | Écrou auto-serrant |
| 39 | 874 76 06-48 | Boulon | 163 | 874 78 04-16 | Boulon H 1/4-20 Unc x 1 Cat.5 |
| 41 | 532 17 55-56 | Guide-courroie de retenue | 164 | 819 09 10-10 | Rondelle 5/8 x .281 x 10 Ja. |
| 47 | 532 12 77-83 | Poulie du galet-tendeur | 165 | 532 16 56-23 | Support du pivot |
| 48 | 532 15 44-07 | Levier coudé | 166 | 532 16 68-80 | Vis 5/16-18 x 5/8 |
| 49 | 532 12 32-05 | Bassin de retenue de courroie | 168 | 532 16 54-92 | Boulon à épaulement |
| 50 | 874 76 06-24 | Boulon | 169 | 532 16 55-80 | Plaque |
| 51 | 873 68 06-00 | Écrou | 197 | 532 16 96-13 | Douille de Nylon à claquement |
| 52 | 873 68 05-00 | Écrou airt-serrant 5/16-18 | 198 | 532 16 95-93 | Rondelle 7/8 x .105 |
| 53 | 532 10 57-10 | Raccord d'embrayage | 199 | 532 16 96-12 | Boulon 5/16-18 |
| 55 | 532 10 57-09 | Ressort de rappel d'embrayage | 200 | 872 14 05-08 | Boulon 5/16-18 x 1 |
| 56 | 817 06 06-20 | Screw 3/8-16 x 1-1/4 | 202 | 872 11 06-12 | Boulon 3/8-16 x 1-1/2 |
| 57 | 532 14 02-94 | Traction de la courroie trapézoïdale | 212 | 532 14 52-12 | Ecrou H |
| 59 | 532 16 96-91 | Guide de l'ecartement central | 250 | 817 06 06-12 | Vis 3/8-16 x .75 |
| 61 | 817 12 06-14 | Vis 3/8-16 x .875 | | | |
| 62 | 532 12 35-33 | Couverture de la pédale | | | |

REMARQUE: Toutes les dimensions de composant sont données en pouces É.-U. --1 pouce = 25,4 mm

PIÈCES DE RECHANGE

TRACTEUR - - NO. DE MODÈLE VLBI20H48A, NO. DE PRODUIT 954 56 83-42
ENSEMBLE DE LA DIRECTION



PIÈCES DE RECHANGE

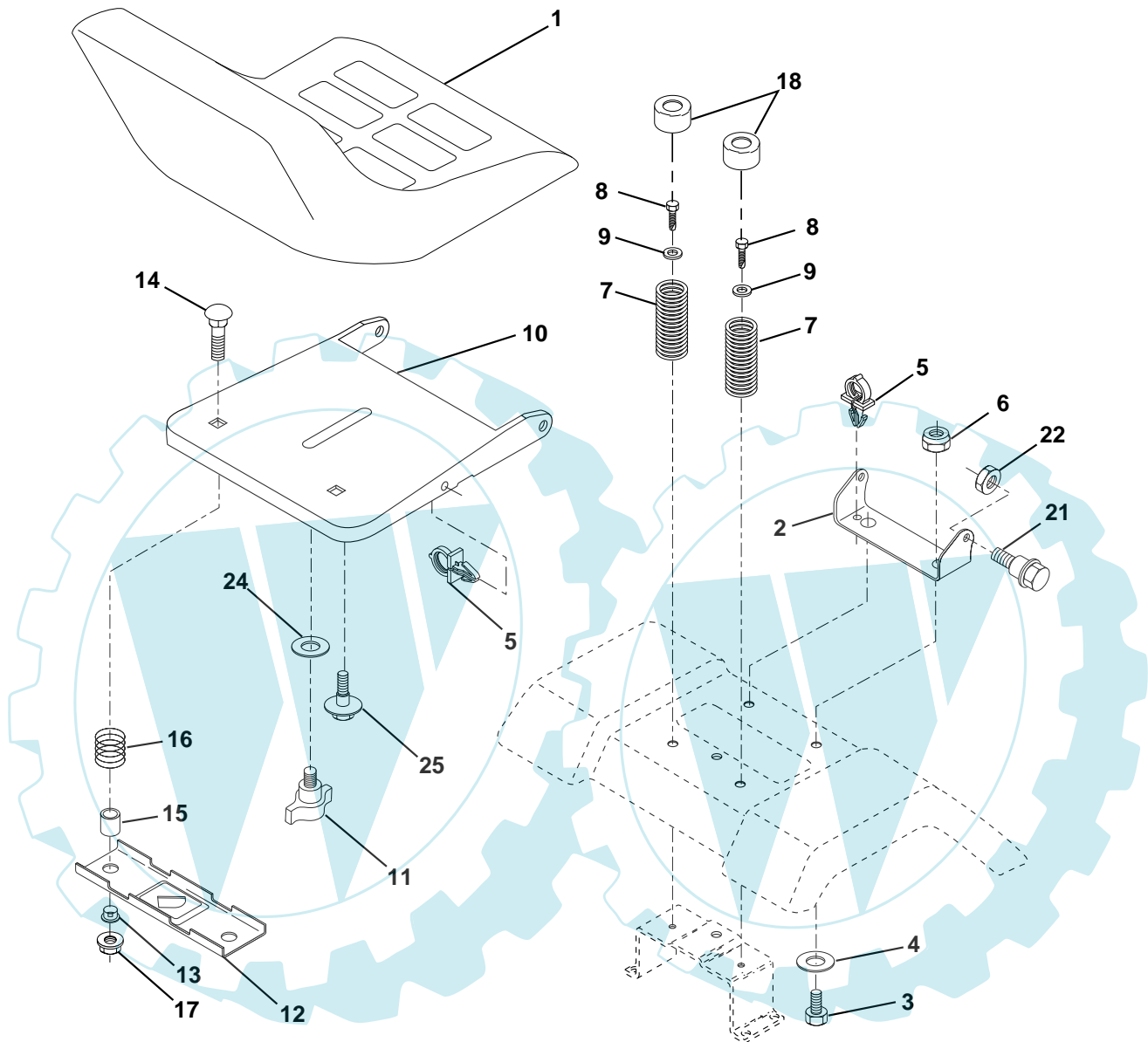
TRACTEUR - - NO. DE MODÈLE VLBI20H48A, NO. DE PRODUIT 954 56 83-42
ENSEMBLE DE LA DIRECTION

| NO. DE RÉF. | NO DE PIÈCE | DESCRIPTION |
|-------------|--------------|--|
| 1 | 532 12 14-72 | Volant de direction |
| 2 | 532 17 23-93 | Essieu |
| 3 | 532 16 98-40 | Ensemble de la broche C.G. |
| 4 | 532 16 98-39 | Ensemble de la broche C.D. |
| 5 | 532 12 49-31 | Palier de butée durci |
| 6 | 532 12 17-48 | Rondelle 25/32 x 1-5/8 x 16 Ja. |
| 8 | 812 00 00-29 | Rondelle clip n°t5304-75 |
| 10 | 532 17 51-21 | Barre de direction |
| 11 | 810 04 06-00 | Rondelle frein hélicoïdale à ressort 3/8 |
| 13 | 532 13 65-18 | Entretoise de palier de l'essieu antérieur |
| 15 | 532 14 52-12 | Écrou frein à bride 5/8-11 Unc |
| 17 | 532 17 78-76 | Arbre de l'ensemble de la direction |
| 29 | 817 06 06-12 | Vis à filets laminés 3/8-16 x 3/4 ty-tt |
| 32 | 532 17 01-62 | Tige d'assemblage |
| 33 | 819 11 12-16 | Rondelle 11/32 x 3/4 x 16 Ja. |
| 34 | 810 04 05-00 | Rondelle 5/16 |
| 35 | 873 54 05-00 | Écrou 5/16-24 |
| 36 | 532 15 50-99 | Douille de direction |
| 37 | 532 15 29-27 | Vis |
| 38 | 532 12 68-05 | Insert de chapeau du volant de direction |
| 39 | 819 13 38-12 | Rondelle 13/32 x 2-3/8 x 8 Ja. |
| 40 | 532 12 47-01 | Écrou frein |
| 41 | 532 10 07-11 | Adaptateur du volant de direction |
| 42 | 532 16 96-33 | Manchon de l'arbre de direction |
| 43 | 532 12 17-49 | Rondelle 25/32 x 1 1/4 x 16 Ja. |
| 44 | 532 15 37-20 | Rallonge de direction |
| 46 | 532 12 12-32 | Chapeau de broche antérieur |
| 51 | 873 80 05-00 | Écrou frein H avec insert 5/16-18 |
| 54 | 874 78 05-20 | Boulon H 5/16-18 Unc x 1-1/4 |
| 63 | 874 78 06-16 | Boulon H 3/8-16unc x 1 |
| 65 | 532 16 03-67 | Essieu d'entretroise |
| 67 | 872 14 06-18 | Boulon 3/8-16 x 2-1/2 |
| 68 | 532 16 98-27 | Moise d'essieu |
| 71 | 532 17 51-46 | Ensemble du volant de direction |
| 82 | 532 16 98-35 | Support de suspension du devant du chassis |
| 87 | 532 17 39-66 | Rondelle .781 x 1-1/2 x .14 |
| 88 | 532 17 51-18 | Boulon 7/16-20 |
| 91 | 532 17 55-53 | Pince |

REMARQUE: Toutes les dimensions de composant sont données en pouces É.-U. --1 pouce = 25,4 mm

PIÈCES DE RECHANGE

TRACTEUR - - NO. DE MODÈLE VLBI20H48A, NO. DE PRODUIT 954 56 83-42
ENSEMBLE DU SIÈGE



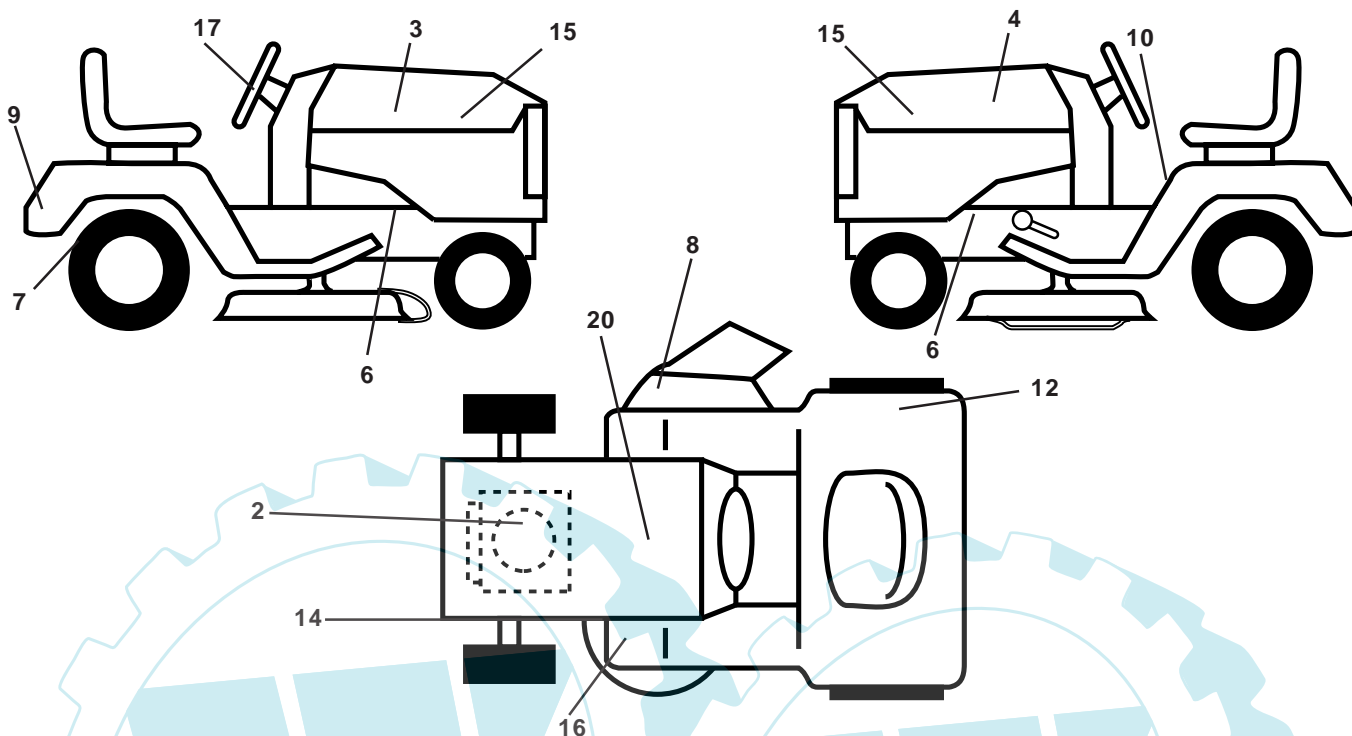
| NO. DE RÉF. | NO DE PIÈCE | DESCRIPTION |
|-------------|--------------|---------------------------------------|
| 1 | 532 12 74-40 | Siège |
| 2 | 532 14 05-51 | Support de pivot du siège 8 720 |
| 3 | 871 11 06-16 | Boulon H 3/8-16unc x 1 |
| 4 | 819 13 16-10 | Rondelle 13/32 x 1 x 10 Ja. |
| 5 | 532 14 50-06 | Collier pressé |
| 6 | 873 80 06-00 | Écrou frein H avec insert 3/8-16 Unc |
| 7 | 532 12 41-81 | Ressort de compression du siège 2 250 |
| 8 | 817 00 06-16 | Vis 3/8-16 x 1 |
| 9 | 819 13 16-14 | Rondelle 13/32 x 1 x 14 Ja. |
| 10 | 532 18 24-93 | Cuvette du siège |
| 11 | 532 16 63-69 | Bouton du siège |
| 12 | 532 12 12-46 | Support de montage de l'interrupteur |

| NO. DE RÉF. | NO DE PIÈCE | DESCRIPTION |
|-------------|--------------|-----------------------------------|
| 13 | 532 12 12-48 | Douille de bouton-pression 50 Id |
| 14 | 872 05 04-12 | Boulon de chariot 1/4-20x1-1/2 |
| 15 | 532 12 12-49 | Entretoise fendue |
| 16 | 532 12 37-40 | Ressort de compression 1 27 |
| 17 | 532 12 39-76 | Écrou frein à bride 1/4 Cat. 5 |
| 18 | 532 12 42-38 | Chapeau |
| 21 | 532 17 18-52 | Boulon à épaulement 5/16-18 Unc |
| 22 | 873 80 05-00 | Écrou frein H avec insert 5/16-18 |
| 24 | 819 17 19-12 | Rondelle 17/32 x 1-3/16 x 12 Ja. |
| 25 | 532 12 70-18 | Boulon à épaulement 5/16-18 x 62 |

REMARQUE: Toutes les dimensions de composant sont données en pouces É.-U. --1 pouce = 25,4 mm

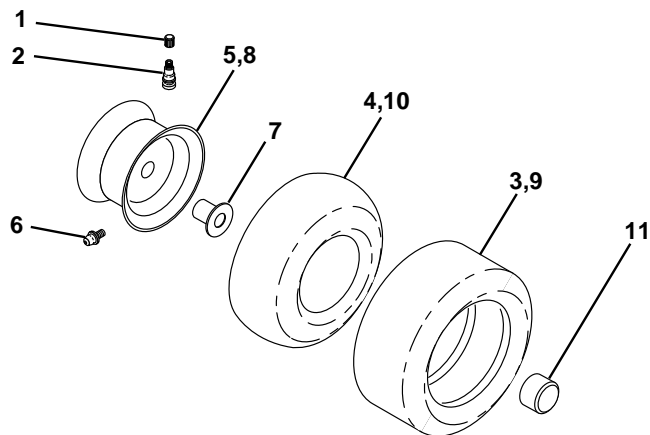
PIÈCES DE RECHANGE

TRACTEUR - - NO. DE MODÈLE VLBI20H48A, NO. DE PRODUIT 954 56 83-42
DÉCALCOMANIES



| NO. DE RÉF. | NO DE PIÈCE | DESCRIPTION | NO. DE RÉF. | NO DE PIÈCE | DESCRIPTION |
|-------------|--------------|--|-------------|--------------|---|
| 2 | 532 17 08-51 | Décalmanie du moteur | 15 | 532 17 21-34 | Plaque du constructeur |
| 3 | 532 18 23-11 | Décalmanie du capot C.D. | 16 | 532 15 97-37 | Décalmanie de l'embrayage/frien |
| 4 | 532 18 23-12 | Décalmanie du capot C.G. | 17 | 532 13 94-62 | Décalmanie du volant de direction |
| 6 | 532 15 97-36 | Décalmanie châssi | 20 | 532 14 50-05 | Décalmanie de danger/poison de la batterie |
| 7 | 532 16 92-10 | Décalmanie de la barre d'attelage | -- | 532 13 83-11 | Décalmanie de la poignée de réglage de levage de la hauteur |
| 8 | 532 18 21-66 | Décalmanie avec le symbole du doigt | -- | 532 16 25-98 | Décalmanie de la barre |
| 9 | 532 13 94-66 | Décalmanie de l'aile | -- | 532 14 08-37 | Décalmanie du salle |
| 10 | 532 14 54-98 | Décalmanie avec le symbole de lire le manuel de propriétaire | -- | 532 17 12-84 | Coussin du repose-pied C.G. |
| 12 | 532 18 04-33 | Décalmanie 105 DB/CE | -- | 532 17 12-85 | Coussin du repose-pied C.D. |
| 14 | 532 17 52-91 | Décalmanie de la courroie trapézoïdale | -- | 532 18 26-83 | Manuel du propriétaire (Euro) |
| | | | -- | 532 18 26-84 | Manuel du pieces (français) |

ROUES & PNEUS

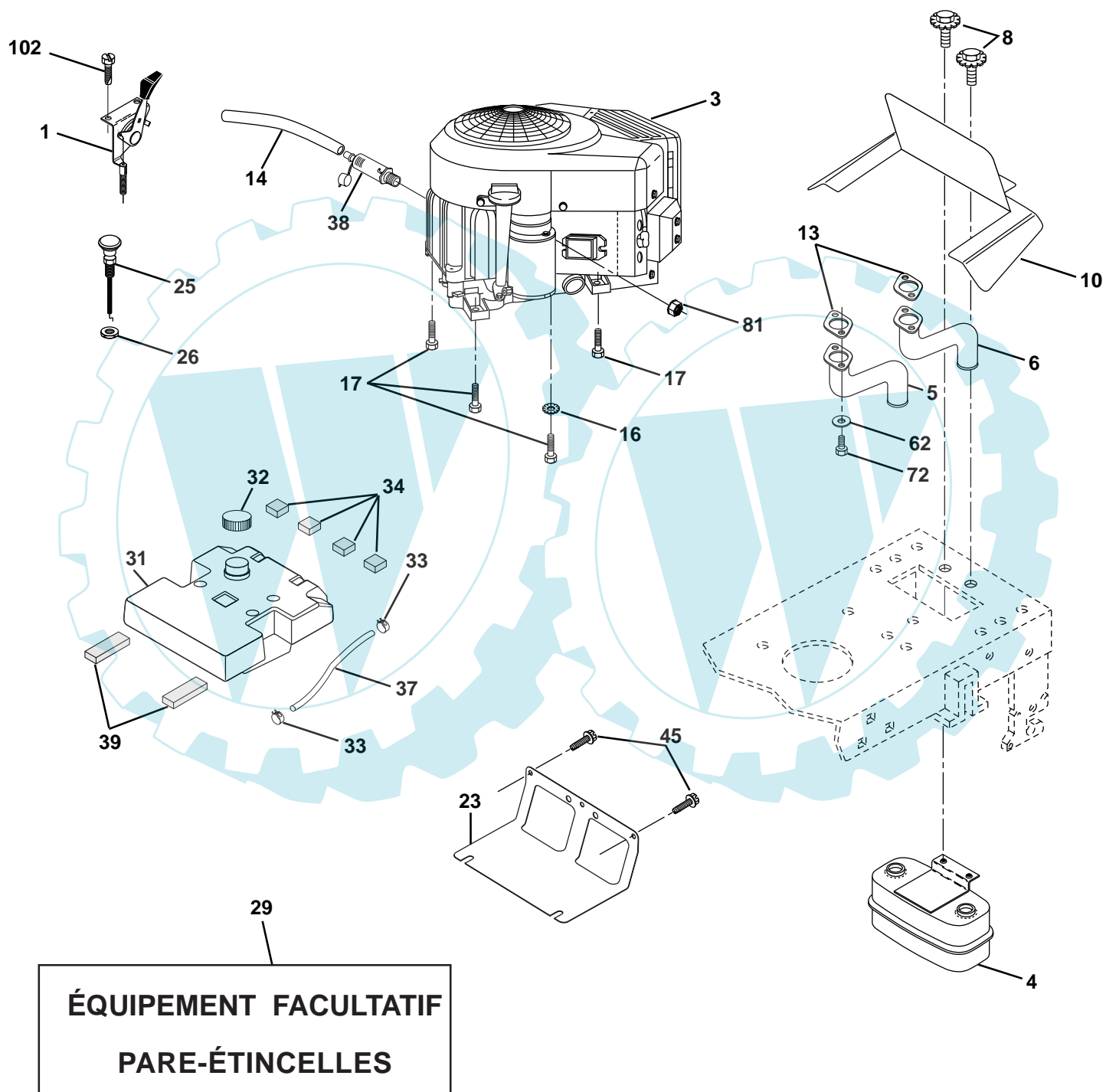


| NO. DE RÉF. | NO DE PIÈCE | DESCRIPTION |
|-------------|--------------|---|
| 1 | 532 05 91-92 | Capuchon de la valve du pneu |
| 2 | 532 06 51-39 | Tubulure de la valve |
| 3 | 532 10 62-22 | Pneu antérieur 15 x 6 0 - 6 |
| 4 | 532 05 99-04 | Chambre à air antérieure (non fournie) |
| 5 | 532 18 33-37 | Ensemble de la jante antérieure de 6" |
| 6 | 532 12 49-57 | Graisseur (roue antérieure seulement) |
| 7 | 532 12 49-59 | Palier à bride (roue antérieure seulement) |
| 8 | 532 18 33-38 | Ensemble de la jante arrière de 8" |
| 9 | 532 12 20-82 | Pneu arrière 20 x 10-8 C |
| 10 | 532 12 49-26 | Chambre à air arrière (non fournie) |
| 11 | 532 17 50-39 | Chapeau de l'essieu 1 50 X 1 00 |
| -- | 532 14 43-34 | Joint d'étanchéité de pneu (tube de .30L [10 oz. Tube]) |

REMARQUE: Toutes les dimensions de composant sont données en pouces É.-U. --1 pouce = 25,4 mm

PIÈCES DE RECHANGE

TRACTEUR - - NO. DE MODÈLE VLBI20H48A, NO. DE PRODUIT 954 56 83-42
MOTEUR



PIÈCES DE RECHANGE

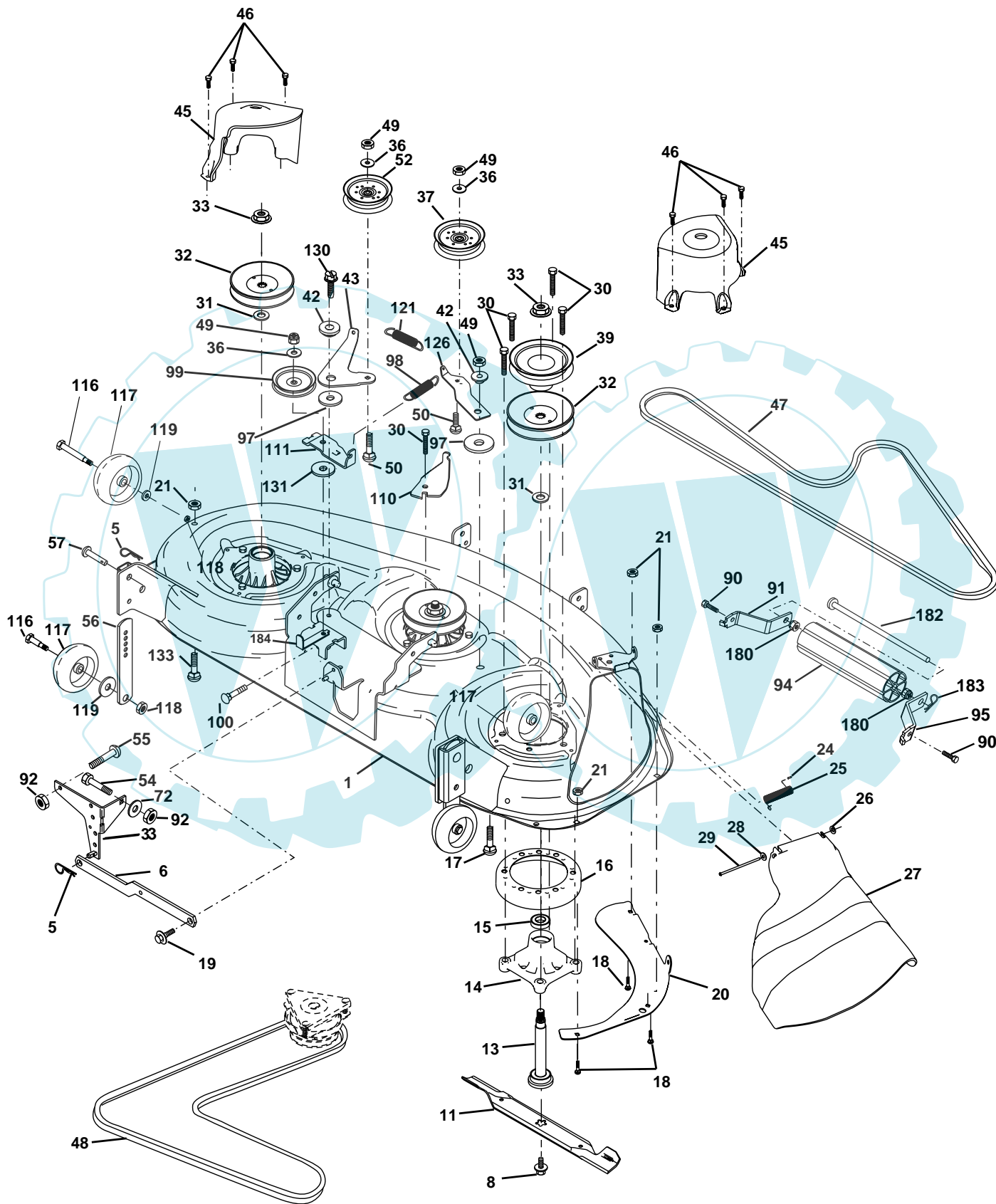
TRACTEUR - - NO. DE MODÈLE VLBI20H48A, NO. DE PRODUIT 954 56 83-42
MOTEUR

| NO. DE RÉF. | NO. DE PIÈCE | DESCRIPTION |
|-------------|--------------|---|
| 1 | 532 17 07-71 | Commande des gaz |
| 3 | ----- | Moteur B & S, No. de modèle 407777 Commandez les pièces par suite du fabricant du moteur |
| 4 | 532 14 97-23 | Silencieux d'échappement |
| 5 | 532 15 99-55 | Tube de collecteur C.D. |
| 6 | 532 16 05-89 | Tube de collecteur C.G. |
| 8 | 532 17 18-77 | Boulon 5/16-18 unc x 3/4 |
| 10 | 532 16 27-97 | Pare-chaleur |
| 13 | 532 16 53-91 | Garniture |
| 14 | 532 14 84-56 | Tuyau de vidage d'huile |
| 16 | 811 05 06-00 | Rondelle frein à dents ext. 3/8 |
| 17 | 817 06 06-24 | Vis à filets laminés 3/8-16 x 1-1/2 |
| 23 | 532 16 98-37 | Protecteur |
| 25 | 532 14 59-96 | Commande du starter |
| 26 | 873 92 06-00 | Écrou à taquets |
| 29 | 532 13 71-80 | Pare-étincelles |
| 31 | 532 15 71-03 | Réservoir d'essence |
| 32 | 532 14 05-27 | Bouchon de réservoir d'essence |
| 33 | 532 12 34-87 | Bride de serrage du tuyau |
| 34 | 532 10 60-82 | Entretoise de coussin 1 x 1 x 1 Noir |
| 37 | 532 14 21-58 | Conduite d'essence-20 po. |
| 38 | 532 14 83-15 | Bouchon de vidange d'huile |
| 39 | 532 10 92-27 | Coussin du galet-tendeur 1.75 x .75 x .06 |
| 45 | 817 00 06-12 | Vis 3/8-16 x 3/4 |
| 62 | 810 04 05-00 | Rondelle frein hélicoïdale 5/16 |
| 72 | 871 07 05-12 | Vis 5/16-18 x 3/4 |
| 81 | 873 51 04-00 | Écrou à collet 1/4-20 |
| 102 | 817 72 04-08 | Vis taraudée H 1/4-20 x 1/2 |

REMARQUE: Toutes les dimensions de composant sont données en pouces É.-U. —1 pouce = 25,4 mm.

PIÈCES DE RECHANGE

TRACTEUR - - NO. DE MODÈLE VLBI20H48A, NO. DE PRODUIT 954 56 83-42
CARTER DE TONDEUSE



PIÈCES DE RECHANGE

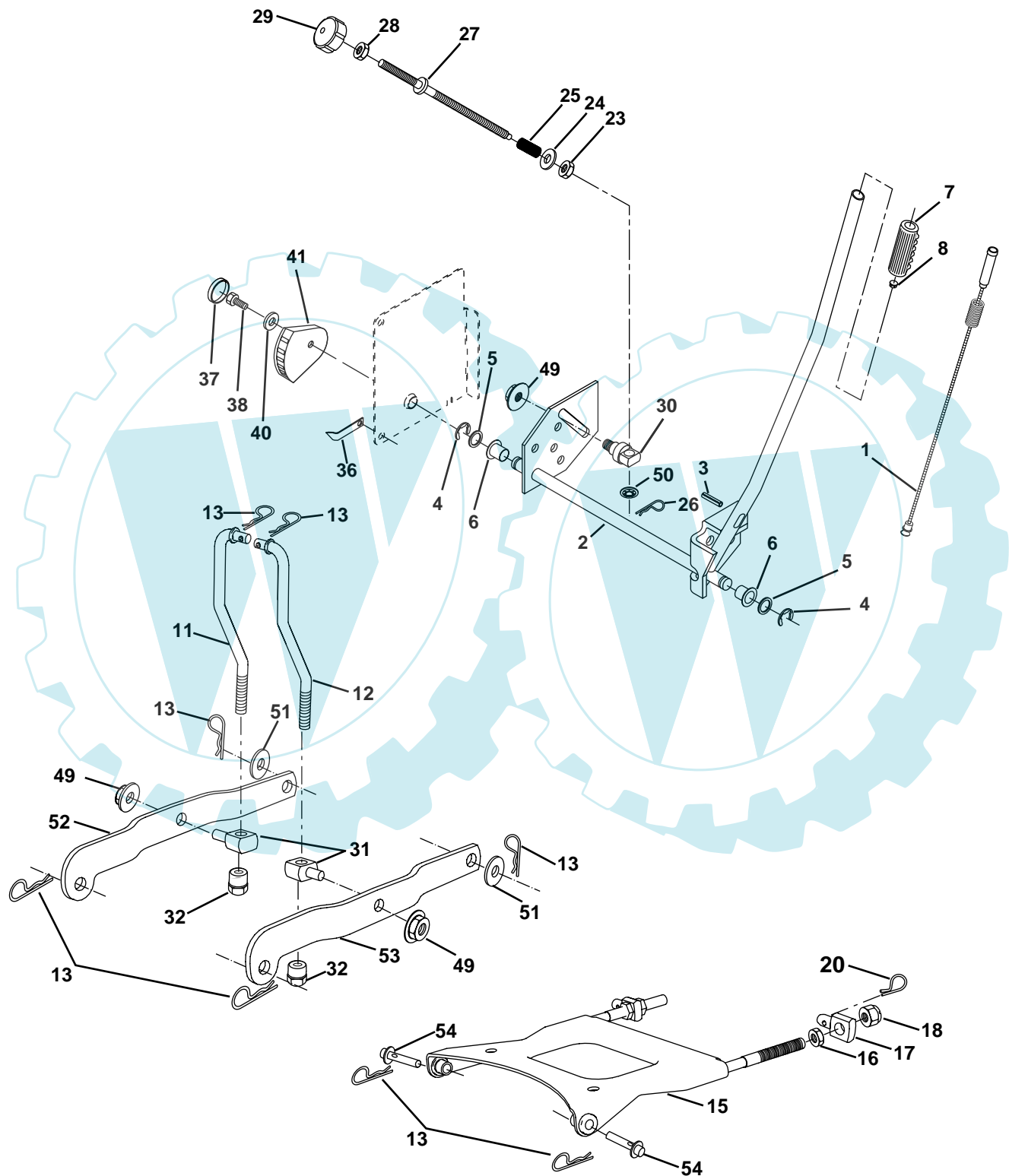
TRACTEUR - - NO. DE MODÈLE VLBI20H48A, NO. DE PRODUIT 954 56 83-42
CARTER DE TONDEUSE

| NO. DE RÉF. | NO DE PIÈCE | DESCRIPTION | NO. DE RÉF. | NO DE PIÈCE | DESCRIPTION |
|-------------|--------------|--|-------------|--------------|--|
| 1 | 532 18 03-59 | Carter de tondeuse de 48 po. | 52 | 532 17 58-20 | Poulie |
| 3 | 532 13 80-17 | Ensemble du support de la barre de non mouvement | 54 | 874 78 06-16 | Boulon 3/8-16 Unc x 1 Gr. 5 |
| 5 | 532 12 46-70 | Ressort de retenue | 55 | 872 14 06-08 | Boulon 3/8-16 Unc x 1 |
| 6 | 532 17 80-24 | Bras de suspension arrière | 56 | 532 15 59-86 | Bras |
| 8 | 532 17 43-65 | Boulon 7/16 | 57 | 532 15 69-41 | Goupille |
| 11 | 532 18 00-54 | Lame | 72 | 819 13 13-12 | Rondelle 13/32 x 13/16 x 12 Ga. |
| 13 | 532 17 51-47 | Ensemble de l'arbre | 90 | 874 76 05-16 | Boulon 5/16-18 Unc x 1 |
| 14 | 532 17 43-58 | Mandrin | 91 | 532 18 05-34 | Ensemble de support du rouleau-guide C.G. |
| 15 | 532 11 04-85 | Roulement à billes | 92 | 873 80 06-00 | Écrou H 3/8-16 Unc |
| 16 | 532 17 44-93 | Dispositif du tondeuse | 94 | 532 17 60-66 | Support de roue |
| 17 | 872 11 06-10 | Boulon 3/8-16 x 1.25 | 95 | 532 18 05-35 | Ensemble de support du rouleau-guide C.d. |
| 18 | 872 14 05-05 | Boulon 5/16-18 x 5/8 | 97 | 532 13 39-43 | Rondelle |
| 19 | 532 13 28-27 | Boulon 5/16-18 | 98 | 532 17 94-79 | Ressort |
| 20 | 532 17 43-78 | Chicane | 99 | 532 17 50-80 | Poulie de tension |
| 21 | 873 68 05-00 | Écrou 5/16-18 UNC | 100 | 872 11 06-16 | Boulon 3/8-16 UNC x 2 |
| 24 | 532 10 53-04 | Chapeau de manchon | 110 | 532 17 50-16 | Bras de ressort |
| 25 | 532 17 81-02 | Ressort de torsion | 111 | 532 17 46-10 | Brad de ressort |
| 26 | 532 11 04-52 | Rondelle frein | 116 | 532 13 76-44 | Boulon |
| 27 | 532 18 17-07 | Déflexeur | 117 | 532 13 39-57 | Support de roue |
| 28 | 819 11 10-16 | Rondelle 11/32 x 5/8 x 16 Ga. | 118 | 873 93 06-00 | Écrou 3/8-16 UNC |
| 29 | 532 13 14-91 | Tige | 119 | 819 12 14-14 | Rondelle 3/8 x 7/8 x 14 Ga. |
| 30 | 532 17 39-84 | Vis | 121 | 532 17 43-71 | Ressort |
| 31 | 532 12 99-63 | Rondelle d'entretoise | 126 | 532 17 43-72 | Bras du galet-tendeur |
| 32 | 532 17 78-65 | Poulie du mandrin | 130 | 817 00 06-16 | Vis 3/8-16 x 1.0 |
| 33 | 532 17 83-42 | Écrou 9/16 | 131 | 819 13 16-06 | Rondelle 13/32 x 1.00 x 6 Ja. |
| 36 | 819 13 13-16 | Rondelle 13/32 x 13/16 x 16 Ga. | 133 | 872 11 05-06 | Boulon 5/16-18 Unc x 3/4 |
| 37 | 532 17 79-68 | Poulie | 180 | 873 80 05-00 | Écrou 5/16-18 |
| 39 | 532 17 43-75 | Poulie | 182 | 532 17 91-27 | Tige du rouleau-guide |
| 42 | 532 16 57-23 | Rondelle d'entretoise | 183 | 532 16 35-52 | Ressort de retenue |
| 43 | 532 17 43-73 | Bras du galet-tendeur secondaire | 184 | 532 17 39-79 | Guide-courroie du galet-tendeur |
| 45 | 532 18 08-06 | Couverture tu mandrin | -- | 532 18 17-04 | Carter de tondeuse complet |
| 46 | 532 13 77-29 | Vis 1/4-20 x 5/8 | -- | 532 17 43-57 | Ensemble du mandrin (Y compris les nos. de réf. 13-15) |
| 47 | 532 18 08-08 | Courroie trapézoïdale de tondeuse secondaire | | | |
| 48 | 532 17 43-68 | Courroie trapézoïdale de tondeuse primaire | | | |
| 49 | 873 68 06-00 | Écrou 3/8-16 UNC | | | |
| 50 | 872 11 06-12 | Boulon 3/8-16 x 1-1/2 Gr. 5 | | | |

REMARQUE: Toutes les dimensions de composant sont données en pouces É.-U. --1 pouce = 25,4 mm.

PIÈCES DE RECHANGE

TRACTEUR - - NO. DE MODÈLE VLBI20H48A, NO. DE PRODUIT 954 56 83-42
ENSEMBLE DU LEVAGE DE TONDEUSE



PIÈCES DE RECHANGE

TRACTEUR - - NO. DE MODÈLE VLBI20H48A, NO. DE PRODUIT 954 56 83-42
ENSEMBLE DU LEVAGE DE TONDEUSE

| NO. DE RÉF. | NO DE PIÈCE | DESCRIPTION |
|-------------------|-------------------|---|
| 1 | 532 15 94-60 | Ensemble du fil intérieur avec plongeur |
| 2 | 532 15 94-71 | Arbre de l'ensemble du levage C.D. |
| 3 | 532 10 57-67 | Goupille cannelée |
| 4 | 812 00 00-02 | Bague en E n°5133-62 |
| 5 | 819 21 16-21 | Rondelle 21/32 X 7/8 X 16 Ja |
| 6 | 532 12 01-83 | Palier de nylon |
| 7 | 532 10 94-13 | Poignée cannelée du levier |
| 8 | 532 12 45-26 | Bouton de plongeur |
| 11 | 532 17 53-70 | Raccord de levage C.G. |
| 12 | 532 17 53-71 | Raccord de levage C.D. |
| 13 | 532 12 46-70 | Ressort de retenue |
| 15 | 532 17 55-62 | Plaque |
| 16 | 873 35 08-00 | Contre-écrou H 1/2-13 Unc |
| 17 | 532 17 56-89 | Tourillon |
| 18 | 873 80 08-00 | Écrou 1/2-13 Unc |
| 20 | 532 16 35-52 | Ressort de retenue |
| 23 | 532 11 08-07 | Écrou spécial |
| 24 | 819 13 10-16 | Rondelle 13/32 X 5/8 X 16 Ja |
| 25 | 532 12 48-74 | Ressort 2-1/8" |
| 26 | 532 16 94-84 | Goupille fendue 3/32 X 1/2 |
| 27 | 532 12 69-71 | Tige de réglage de levage |
| 28 | 873 35 06-00 | Contre-écrou H 3/8-16 Unc |
| 29 | 532 13 80-57 | Bouton 3/8-16 Unc |
| 30 | 532 15 02-33 | Tourillon |
| 31 | 532 17 62-05 | Tourillon |
| 32 | 532 17 59-94 | Écrou 7/16-20 |
| 36 | 532 15 50-97 | Aiguille de l'indicateur de hauteur |
| 37 | 532 12 39-35 | Bouchon de trou 1,485/1,515 |
| 38 | 817 06 05-16 | Vis à filest laminés 5/16-18 x 1 TYT |
| 40 | 819 11 24-10 | Rondelle 11/32 x 1-1/2 x 10 Ja. |
| 41 | 532 15 50-98 | Échelle de l'indicateur de hauteur |
| 49 | 532 14 52-12 | Écrou H |
| 50 | 532 11 04-52 | Rondelle frein |
| 51 | 819 17 14-16 | Rondelle 17/32 x 7/8 x 16 Ja. |
| 52 | 532 17 53-78 | Bras de suspension C.G. |
| 53 | 532 17 58-02 | Bras de suspension C.D. |
| 54 | 532 17 55-60 | Goupille |

REMARQUE: Toutes les dimensions de composant sont données en pouces É.-U. --1 pouce = 25,4 mm.

